

省スペース化・工数削減

薄型サーキットプロテクタ



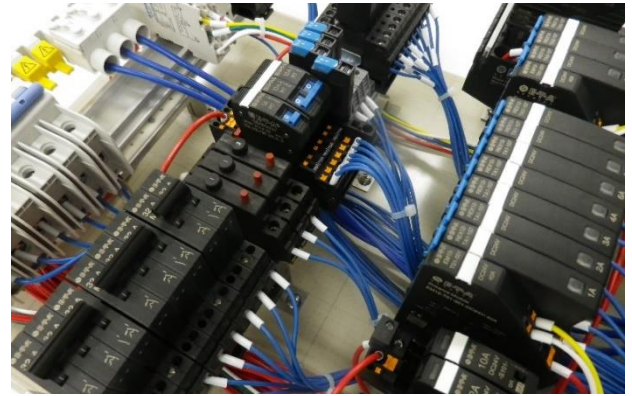
製造工数が多くて
大変だな・・・

ソケットで
簡単に取付
出来ないかな？



→ 省スペース化
→ 工数削減

AC・DC共用タイプで各種安全規格に適合



薄型サーキットプロテクタが
解決します！！

1180
1極

201
1極

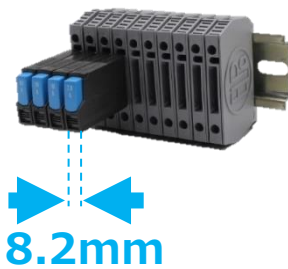
2210-T
1極～3極
補助接点付

2216-S
1極、2極
補助接点付

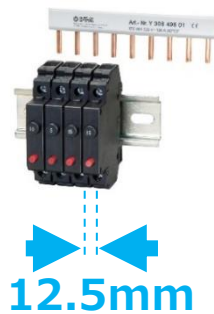
わずか
8.2mm
の薄さ



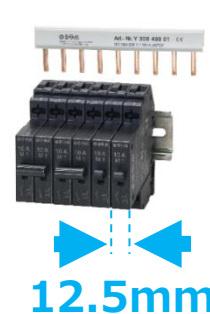
ソケット使用例
10連結でも、幅わずか82mm！



バスバー使用例(X222-540-01)



バスバー使用例(X222-540-01)



ソケット・バスバー使用例



規格	UL,CSA,VDE	UL,CSA,VDE	UL,CSA,VDE,CQC, DNV,GL,KTL	UL,CSA,VDE,GL,CQC
定格電圧	AC250V,DC72V	AC250V,DC80V	AC277V,3AC 433V AC277/480V,DC65V	AC277V,DC50V：1極 DC80V：2極
定格電流	0.1A---10A	0.05A---16A	0.1A---32A	0.5A---16A
本体寸法	D24.4×W8.2×H58.7mm	D80×W12.5×H70.5mm	D82.5×最大W37.5×H95mm	D45×最大W24.6×H52mm ソケット80plus 81plus、 2,4,10極用バスバー

電子式サーキットプロテクタDC24V



- コスト削減 - アクセサリ不要
- 工数削減 - コネクタアームによる電氣的接続およびプッシュイン結線方式
- 省スペース - 12.5mm幅の薄型デザイン
- モジュラー型デザインによる自由度の高い設計
- 可変式タイプを選定することにより、在庫を低減
- システムの可視化およびリモート診断により、機械の可用性を向上（通信モデルのみ）



REX12-T

規格	UL2367, UL508, UL1310(NEC class2)
定格電圧	DC24V
定格電流	1A---10A(1チャンネル)、1A/1A---6A/6A(2チャンネル)
本体寸法	D98.5×W12.5×H80mm



REX12D-TE (電流値選択モデル)

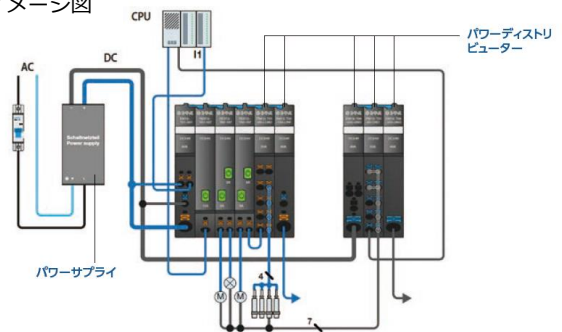
規格	UL2367, UL508, UL1310(NEC class2)
定格電圧	DC24V
定格電流	1A---10A(電流値1A毎に選択可、2チャンネル)
本体寸法	D98.5×W12.5×H80mm

REX12-T拡張オプション(パワーディストリビューター)

REX12-T拡張オプションのパワーディストリビューションシステムは部品点数の削減、配線工数の削減に貢献します



接続イメージ図



北米向けUL489認定品ブレーカ



UL489認定品ブレーカは米国UL規格、カナダのCSA規格の試験規格に準拠した認定品ブレーカです。米国電気工事規定（NEC）の条件を満たしているUL489認定品ブレーカは分岐回路の保護に使用できます。



17.6mm

4230 (DINレール取付)

規格	UL489, TÜV
定格電圧	AC240V, AC480V/277V, DC60V, DC125V
定格電流	1A---63A
極数	1極、2極、3極



2極用バリア取付

8345 (パネル取付)

規格	CQC, UL(1077, 489), VDE
定格電圧	DC80V, AC120V, AC240V
定格電流	0.5---125A(電圧による)
極数	1極, 2極

明治電機工業株式会社

本社	(052)451-7651	仙台営業所	(022)771-0460
四日市営業所	(059)353-0241	大阪営業所	(06)6338-3021
名古屋北営業所	(0587)59-6331	福岡営業所	(092)414-9551
豊田支店	(0566)81-9121	ソリューション事業本部	(052)451-7658
豊橋営業所	(0532)53-5050	エンジニアリング事業本部	(0566)82-8514
東京支店	(045)476-5601	業務部	(052)451-7651
西東京営業所	(042)660-0676		

「Yeah!!報」に関するお問合せは下記までお願い致します。